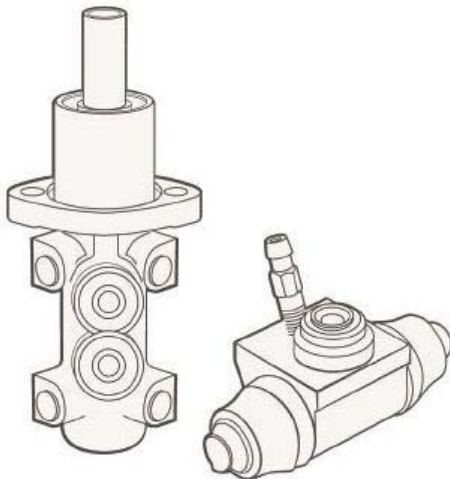




*Un programa completo en frenos*

[www.frenosirq.com](http://www.frenosirq.com)

## *Con la Calidad de Origen*



Los productos de freno Brake ON son envasados por fabricantes cuyos productos están certificados y su calidad acreditada por Organismos de control y supervisión.

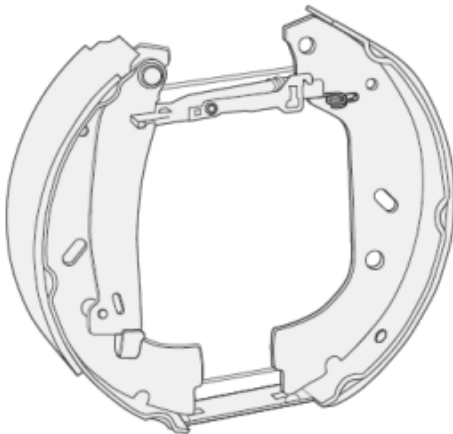
Son productos fabricados para el recambio libre bajo **especificaciones de primer equipo**.

Actualmente los productos Brake ON atienden cualquier necesidad relacionada con el freno tanto en frenos de disco como en frenos tambor.

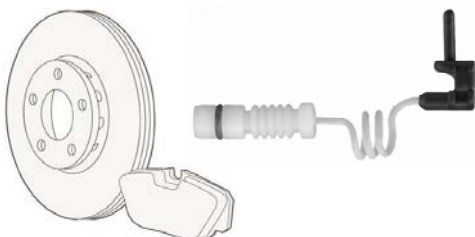


Las últimas incorporaciones han sido: Avisadores de pastillas Industriales, Kits de zapatas de Freno de Mano y Cables de freno y embrague.

Las NOVEDADES presentadas en los catálogos Brake ON 2011 atienden incluso a vehículos que han aparecido en el mercado el pasado año.



Este cambio que se está registrando en la oferta del recambio libre, atendiendo cada vez de forma más ágil a la aparición de nuevos modelos, es un reto que los productos Brake ON están afrontando con éxito en su oferta de freno.



- ♣ Kits de freno Premontados 580 ref.
- ♣ Hidráulica ..... 1.950 ref.
- ♣ Latiguillos ..... 2.860 ref.
- ♣ Zapatas de freno ..... 650 ref.
- ♣ Discos ..... 1.430 ref.
- ♣ Pastillas de freno ..... 1.510 ref.
- ♣ Kit zapata Freno de Mano . 65 ref.
- ♣ Avisadores de desgaste ... 235 ref.

... una oferta completa de freno